



Cechy tej serii:

- Bazująca na serii 2250. Wyposażona w szary polipropylenowy stożek, który jest cichy oraz odporny na ścieranie i uderzenia.
- Głowica Poly-Vee zlokalizowana jest na końcu rolki. Pozwala to uniknąć styku przenieszonego produktu z paskiem.
- Kapsel składa się z łożyska precyzyjnego i dwuczęściowego, polimerowego kapsła. Razem tworzy to ładną, gładką i cichą rolkę.
- Design kapsła zapewnia doskonałą ochronę łożyska przed kurzem i rozbryzgami wody.
- Głowica pod Paski Poly-Vee standardu PJ ISO9982. W sumie 9 rowków w podziałce 2.34mm.
- Dostępna szeroka gama pasków PJ dostosowana do wielu podziałek.
- Obciążenie towaru nie powinno przekraczać 50kg.
- Zakres temperatury pracy: -5°C ~ +40°C.
- Zakres wilgotności ≥30%.

Specyfikacja

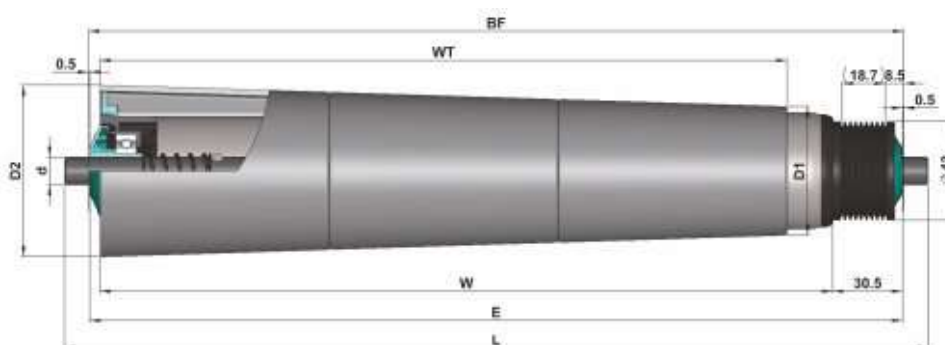
Rodzaj łożyska	
Gniazdo łożyska	Czarne, poliamid
Kapsel	Zieleń Damon, Polipropylen
Łożysko precyzyjne	6002

Rodzaj napędu	
Głowica pod O-ring	Czarne, poliamid

Seria 2650

Rolka stożkowa z głowicą Poly-Vee

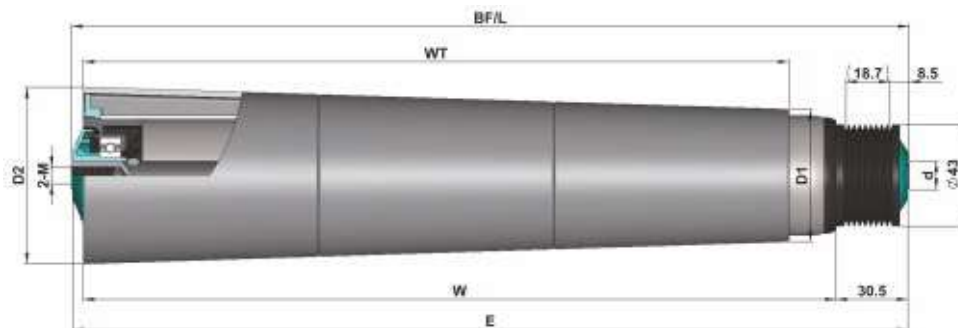
Seria 2650 ze sprężyną



Średnica rury	Średnica osi			
Ø 50	Ø 12/11hex	BF=W+36	E=W+35	L=W+57

Rura	D*T	WT	D1	D2	Średnica osi	
					11hex	Ø 12
Ocynkowana z szarym stożkiem	Ø 50x1.5	295	Ø 52.5	Ø 71	2.650.SHJ.BFA	2.650.SHJ.ACA
		345	Ø 55.6	Ø 77.3		
		395	Ø 52.5	Ø 77.3		
		445	Ø 55.6	Ø 83.6		
		495	Ø 52.5	Ø 83.6		
		545	Ø 55.6	Ø 89.9		
Ocynkowana z czarnym stożkiem antystatycznym		595	Ø 52.5	Ø 89.9	2.650.SHK.BFA	2.650.SHK.ACA
		645	Ø 55.6	Ø 96.2		
		695	Ø 52.5	Ø 96.2		
		745	Ø 55.6	Ø 102.5		
		795	Ø 52.5	Ø 102.5		
		845	Ø 55.6	Ø 108.8		
895	Ø 52.5	Ø 108.8				

Seria 2650 z gwintem wewnętrznym



Średnica rury	Średnica osi			
Ø 50	Ø 12/15	BF=W+36	E=W+35	L=W+36

Rura	D*T	WT	D1	D2	Średnica osi	
					Ø 12 (M8x15)	Ø 15 (M10x20)
Ocynkowana z szarym stożkiem	Ø 50x1.5	295	Ø 52.5	Ø 71	2.650.SHJ.ACC	2.650.SHJ.ADC
		345	Ø 55.6	Ø 77.3		
		395	Ø 52.5	Ø 77.3		
		445	Ø 55.6	Ø 83.6		
		495	Ø 52.5	Ø 83.6		
		545	Ø 55.6	Ø 89.9		
Ocynkowana z czarnym stożkiem antystatycznym		595	Ø 52.5	Ø 89.9	2.650.SHK.ACC	2.650.SHK.ADC
		645	Ø 55.6	Ø 96.2		
		695	Ø 52.5	Ø 96.2		
		745	Ø 55.6	Ø 102.5		
		795	Ø 52.5	Ø 102.5		
		845	Ø 55.6	Ø 108.8		
895	Ø 52.5	Ø 108.8				